

Combination spanners
Klucze płasko-oczkowe

8-9

Half-moon spanners
Klucze oczkowe typu „C”

14



Combination spanners & sets, polished head

Klucze płasko-oczkowe i zestawy, polerowana główka

8

Stubby combination spanners, polished head

Klucze płasko-oczkowe krótkie, polerowana główka

9

Flare nut wrenches & sets

Klucze oczkowe półotwarte i zestawy

14



Combination ratchet wrenches

Klucze płasko-oczkowe z grzechotką

9-10



Torx ring spanner sets

Zestawy kluczy oczkowych „Torx”

14



Combination ratchet wrenches & sets

Klucze płasko-oczkowe z grzechotką i zestawy

9

Flexible ratchet combination wrenches

Klucze płasko-oczkowe z grzechotką i przegubem

10

Torx type double head flexible wrenches & sets

Klucze przegubowe „Torx” i zestawy

15



X-handle combination wrenches

Klucze płasko-oczkowe skręcone

10-11



L-type socket wrenches

Klucze nasadowe typu „L”

15



X-handle combination wrenches & sets

Klucze płasko-oczkowe skręcone i zestawy

10

X-handle combination ratchet wrenches

Klucze płasko-oczkowe skręcone z grzechotką

11

Double ratchet wrenches

Dwustronne klucze nasadowe z grzechotką

16



Double open end spanners

Klucze płaskie

11



T-type socket wrenches

Klucze nasadowe typu „T”

16-17



Double open end spanners & sets, polished head

Klucze płaskie i zestawy, polerowana główka

11

Double ratchet spanner sets

Zestawy kluczy oczkowych z grzechotką

12



Socket wrenches with handle

Klucze nasadowe z rękojeścią

16

T-type deep socket wrenches with rotary handle

Klucze nasadowe typu „T” z obrotową rączką

16

T-type adapters with rotary handle

Adaptory typu „T” z obrotową rączką

16

T-type deep socket wrenches

Klucze nasadowe typu „T”

17

T-handle swivel socket wrenches

Klucze nasadowe typu „T” z przegubem

17

Bi-hexagonal ring spanners

Klucze oczkowe odgięte

12-13



Adjustable wrenches

Klucze nastawne

18



Bi-hexagonal ring spanners & sets, polished head

Klucze oczkowe odgięte i zestawy, polerowana główka

12

Combination ratchet wrenches

Klucze oczkowe odgięte z grzechotką

13

Impact wrenches

Klucze do pobijania

13



Flexible hook wrenches

Klucze hakowe

18



Ring impact wrenches

Klucze oczkowe do pobijania

13

Open end impact wrenches

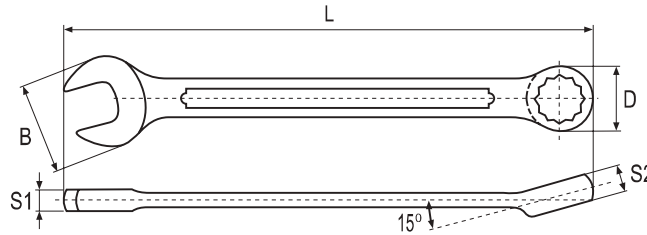
Klucze płaskie do pobijania

13

1

- EN Combination spanner
- PL Klucz płasko-oczkowy
- DE Maulringschlüssel
- RU Ключ комбинированный
- CZ Plochy a očkový klíč
- HU Kulcs villás-csillag
- RO Cheie combinată
- FR Clé mixte
- IT Chiave combinata
- ES Combinada con llave de estrella
- CN 两用扳手

DIN 3113 CrV AS-DRIVE



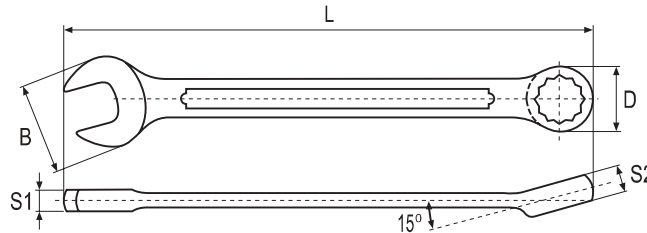
- Application: workshop
- Head offset: 15°
- Surface finish: chromed, satin
- Przeznaczenie: warsztat
- Kąt odchylenia główek: 15°
- Wykończenie powierzchni: chromowana, satynowa

YATO	Ø [mm]	L [mm]	B [mm]	D [mm]	S1 [mm]	S2 [mm]	PCS	PCB
YT-0335	6	110	14.8	10.5	3.7	4.9	10	300/600
YT-0336	7	120	16.1	11.3	4.0	5.3	10	300/600
YT-0337	8	130	18.5	12.9	4.2	5.0	10	180/360
YT-0338	9	140	20.5	14.6	4.2	5.0	10	180/360
YT-0339	10	150	22.2	16.2	4.9	6.4	10	180/360
YT-0340	11	160	25.5	17.3	4.9	7.0	10	180/360
YT-0341	12	170	26.7	18.7	5.3	7.6	10	120/240
YT-0342	13	180	28.0	19.6	5.5	8.2	10	120/240
YT-0343	14	190	30.3	21.4	5.9	7.7	10	50/100
YT-0344	15	200	32.8	22.8	6.2	8.5	10	50/100
YT-0345	16	210	33.9	23.7	6.1	9.1	10	50/100
YT-0346	17	220	35.9	24.7	6.5	9.1	10	50/100
YT-0347	18	230	37.8	26.9	6.9	10.0	10	50/100

YATO	Ø [mm]	L [mm]	B [mm]	D [mm]	S1 [mm]	S2 [mm]	PCS	PCB
YT-0348	19	235	38.9	27.7	7.0	10.1	10	50/100
YT-0349	20	250	41.4	29.2	7.3	11.0	10	40/80
YT-0350	21	260	43.4	31.0	7.1	10.9	10	40/80
YT-0351	22	270	45.9	32.2	8.1	11.2	5	20/40
YT-0352	23	280	47.8	34.3	7.8	11.1	5	20/40
YT-0353	24	290	49.9	34.8	9.2	11.2	5	20/40
YT-0354	25	300	51.2	36.6	9.2	12.4	5	20/40
YT-0355	26	310	53.2	37.4	9.2	12.9	5	20/40
YT-0356	27	320	55.9	39.3	9.3	12.7	5	15/30
YT-0357	28	330	56.5	40.9	9.9	13.5	5	15/30
YT-0358	29	340	60.0	42.4	10.0	13.6	5	15/30
YT-0359	30	350	60.9	43.8	10.0	14.7	5	10/20
YT-0360	32	370	64.5	46.6	11.3	14.9	5	10/20

- EN Combination spanner
- PL Klucz płasko-oczkowy
- DE Maulringschlüssel
- RU Ключ комбинированный
- CZ Plochy a očkový klíč
- HU Kulcs villás-csillag
- RO Cheie combinată
- FR Clé mixte
- IT Chiave combinata
- ES Combinada con llave de estrella
- CN 两用扳手

AS-DRIVE



- Application: workshop
- Head offset: 15°
- Surface finish: chromed, satin
- Przeznaczenie: warsztat
- Kąt odchylenia główek: 15°
- Wykończenie powierzchni: chromowana, satynowa

YATO	Ø [mm]	L [mm]	B [mm]	D [mm]	S1 [mm]	S2 [mm]	PCS	PCB
YT-00760	34	425	65.2	51.0	13.0	16.0	5	5/20
YT-00761	36	460	73.0	57.0	14.0	17.5	5	5/15
YT-00762	38	460	73.0	57.0	14.0	17.5	5	5/15
YT-00763	41	500	83.0	61.5	15.0	19.0	5	5/10
YT-00764	46	540	88.3	69.0	16.5	21.0	5	5/10

YATO	Ø [mm]	L [mm]	B [mm]	D [mm]	S1 [mm]	S2 [mm]	PCS	PCB
YT-00765	48	570	92.0	72.0	16.5	22.0	5	5/10
YT-00766	50	598	96.0	74.0	18.0	23.5	2	2/8
YT-00767	55	620	105.6	82.4	19.0	25.0	2	2/6
YT-00768	60	660	115.2	89.8	21.0	27.0	2	2/6
YT-00769	65	680	124.8	97.3	23.0	29.0	2	2/4

- EN Combination spanner set
- PL Komplet kluczy płasko-oczkowych
- DE Maulringschlüsselsatz
- RU Набор ключей комбинированных
- CZ Souprava plochých a očkových klíčů
- HU Kulcskészlet, villás-csillag
- RO Set chei combinate
- FR Set de clés mixtes
- IT Set chiave combinata
- ES Juego de combinadas con llave de estrella
- CN 两用扳手组套

DIN 3113 CrV AS-DRIVE



12 PCS

YATO	Ø [mm]	PCS
YT-0362	8, 9, 10, 11, 12, 13, 14, 15, 17, 19, 22, 24	6



17 PCS

YATO	Ø [mm]	PCS
YT-0363	8, 9, 10, 11, 12, 13, 14, 15, 16, 17, 18, 19, 22, 24, 27, 30, 32	3

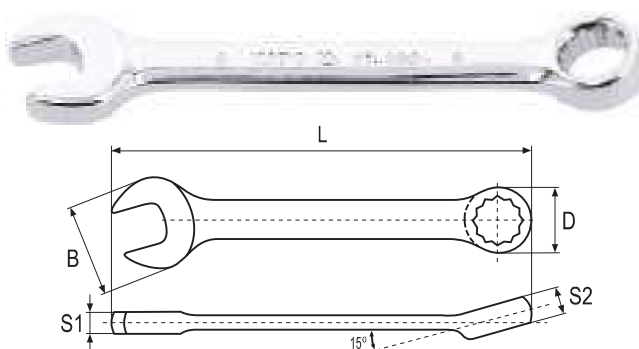


25 PCS

YATO	Ø [mm]	PCS
YT-0365	6, 7, 8, 9, 10, 11, 12, 13, 14, 15, 16, 17, 18, 19, 20, 21, 22, 23, 24, 25, 26, 27, 28, 30, 32	3

EN Stubby combination spanner
 PL Klucz płasko-oczkowy krótki
 DE Maulingschlüssel
 RU Ключ комбинированный
 CZ Plochy a očkový kľúč
 HU Kulcs villás-csillag
 RO Cheie combinată
 FR Clé mixte courte
 IT Chiave combinata corta
 ES Combinada con llave de estrella
 CN 两用短扳手

- Application: workshop
- Head offset: 15°
- Surface finish: chromed
- Przeznaczenie: warsztat
- Kąt odchylenia główek: 15°
- Wykończenie powierzchni: chromowana



CrV AS-DRIVE

1

YATO	Ø [mm]	L [mm]	B [mm]	D [mm]	S1 [mm]	S2 [mm]	PCS	PCB
YT-4901	8	91	19.2	13.9	5.0	6.3	10	120/240
YT-4902	9	97	21.7	16.4	5.4	6.4	10	120/240
YT-4903	10	97	21.9	16.6	5.2	6.4	10	120/240
YT-4904	11	100	23.2	18.3	5.9	7.2	10	120/240
YT-4905	12	108	27.4	20.2	6.4	7.6	10	120/240
YT-4906	13	109	27.9	20.7	6.7	7.7	10	120/240

YATO	Ø [mm]	L [mm]	B [mm]	D [mm]	S1 [mm]	S2 [mm]	PCS	PCB
YT-4907	14	115	29.3	22.1	6.1	8.3	10	60/120
YT-4908	15	120	31.2	24.0	6.8	9.6	10	60/120
YT-4909	16	121	32.0	24.3	6.8	9.6	10	60/120
YT-4910	17	128	36.6	27.1	7.4	9.9	10	60/120
YT-4911	18	127	36.2	26.8	7.4	9.9	10	60/120
YT-4912	19	135	39.2	19.5	8.8	10.8	10	60/120

EN Combination ratchet wrench
 PL Klucz płasko-oczkowy z grzechotką
 DE Ratschenringmaulschlüssel
 RU Ключ комбинированный с трещоткой
 CZ Kľúč očkoplochy ráčnový
 HU Csillag-villás kulcs racsnis
 RO Cheie combinată cu crichet
 FR Clé mixte à cliquet
 IT Chiave combinata a cricchetto reversibile
 ES Llave combinada fija abierta y carraca
 CN 棘轮两用扳手

- Application: service
- 72 teeth ratchet
- Minimum operation angle: 5°
- Surface finish: chromed, mirror
- Przeznaczenie: serwis
- Grzechotka 72 zębów
- Minimalny kąt pracy: 5°
- Wykończenie powierzchni: chromowana, polerowana



YATO	Ø [mm]	L [mm]	B [mm]	D [mm]	S1 [mm]	S2 [mm]	PCS	PCB
YT-01906	6	120	14.7	18.0	4.0	6.5	10	50/100
YT-01907	7	130	16.2	18.0	4.3	7.0	10	50/100
YT-01908	8	141	17.6	18.2	4.8	7.2	10	50/100
YT-01909	9	151	19.4	20.4	4.8	7.4	10	50/100
YT-0191	10	160	22.1	22.2	6.0	7.8	10	50/100
YT-0192	11	165	24.7	24.2	6.6	8.5	10	50/100
YT-0193	12	170	26.4	25.5	6.7	8.9	10	50/100
YT-0194	13	180	27.5	26.7	6.6	9.2	10	50/100
YT-0195	14	190	30.8	29.0	7.4	9.4	10	50/100
YT-0196	15	200	32.9	30.8	7.7	10.1	10	50/100
YT-0197	16	210	34.3	31.5	7.8	10.3	10	50/100

YATO	Ø [mm]	L [mm]	B [mm]	D [mm]	S1 [mm]	S2 [mm]	PCS	PCB
YT-0198	17	225	36.8	33.6	8.4	10.6	10	50/100
YT-0199	18	235	39.2	35.6	9.1	10.8	10	50/100
YT-0200	19	245	40.1	37.3	9.5	11.3	10	50/100
YT-0189	21	290	45.2	43.0	9.9	13.3	6	30/60
YT-0201	22	290	45.6	44.2	10.5	13.4	6	24/48
YT-0202	24	335	52.8	50.0	11.3	14.5	6	48
YT-0203	25	335	52.0	47.4	10.2	14.3	6	48
YT-0204	27	355	55.6	52.7	10.9	15.7	6	30
YT-0205	30	400	62.5	57.7	12.2	17.1	6	24
YT-0206	32	420	65.0	61.7	13.2	17.9	6	24

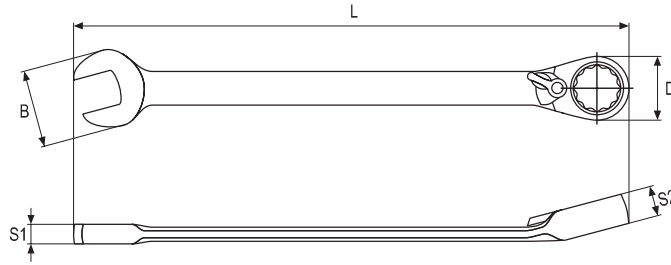
EN Combination ratchet wrench set
 PL Komplet kluczy płasko-oczkowych z grzechotką
 DE Knarrenringmaulschlüssel-Satz
 RU Набор комбинированных ключей с трещоткой
 CZ Kľúče ráčnové sada
 HU Racsnis csillag-villás kulcs készlet
 RO Set chei combinate
 FR Set de clés mixte à cliquet
 IT Set chiavi combinate a cricchetto
 ES Juego de llaves planas con matraca
 CN 棘轮扳手组套



YATO	Ø [mm]	PCS
YT-0208	10, 12, 13, 14, 15, 17, 19	10/20

1

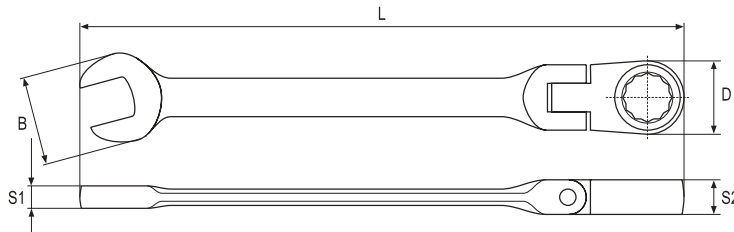
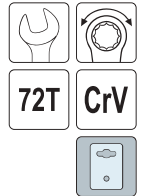
- EN Combination ratchet wrench
- PL Klucz płasko-oczkowy z grzechotką
- DE Ratschenringmaulschlüssel
- RU Ключ комбинированный с трещоткой
- CZ Klíč oškorbochý ráčnový
- HU Csillag-villás kulcs racsnis
- RO Cheie combinată cu crichet
- FR Clé mixte à cliquet
- IT Chiave combinata a cricchetto reversibile
- ES Llave combinada fija abierta y carraca
- CN 双向棘轮两用扳手



YATO	Ø [mm]	L [mm]	B [mm]	D [mm]	S1 [mm]	S2 [mm]	PCS <small>PIECES</small>	
YT-1651	8	140	17.5	19.0	6.0	7.2	10	50/100
YT-1652	9	150	19.8	20.7	6.4	7.5	10	50/100
YT-1653	10	160	22.1	23.1	6.4	7.9	10	50/100
YT-1654	11	165	23.9	25.0	6.6	8.4	10	50/100
YT-1655	12	170	27.1	26.0	6.5	8.9	10	50/100
YT-1656	13	180	27.9	27.6	7.1	9.1	10	50/100
YT-1657	14	190	31.6	28.3	7.3	9.5	10	50/100
YT-1658	15	200	32.8	31.4	8.1	9.8	10	50/100
YT-1659	16	210	33.9	32.9	8.4	10.3	10	50/100
YT-1660	17	225	38.0	34.5	8.7	10.5	10	50/100
YT-1661	18	235	39.8	36.9	9.3	10.7	10	50/100

YATO	Ø [mm]	L [mm]	B [mm]	D [mm]	S1 [mm]	S2 [mm]	PCS <small>PIECES</small>	
YT-1662	19	245	41.8	38.3	9.5	11.3	10	50/100
YT-1663	20	245	41.9	38.1	9.7	11.4	6	30/60
YT-1664	21	290	44.9	43.0	9.8	13.6	6	30/60
YT-1665	22	290	44.8	43.8	10.0	13.6	6	30/60
YT-1666	23	290	44.9	43.3	10.3	13.7	6	24/48
YT-1667	24	330	52.0	49.4	10.2	14.5	6	24/48
YT-1669	26	360	56.3	53.6	12.1	15.7	6	30
YT-1670	27	360	55.6	52.9	12.2	16.1	6	30
YT-1671	28	360	56.1	53.6	12.6	16.0	6	24
YT-1672	30	400	62.1	58.0	11.9	17.2	6	24
YT-1673	32	420	64.1	62.0	12.9	17.7	6	24

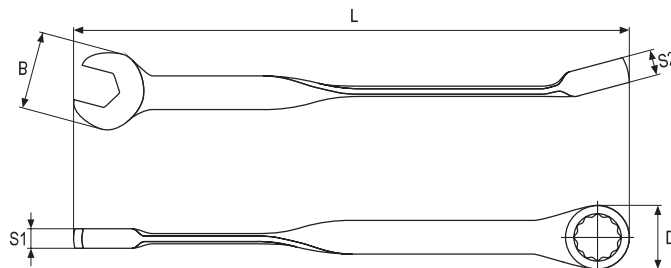
- EN Flexible ratchet combination wrench
- PL Klucz płasko-oczkowy z grzechotką i przegubem
- DE Ratschenringmaulschlüssel
- RU Ключ комбинированный с трещоткой
- CZ Klíč oškorbochý ráčnový
- HU Csillag-villás kulcs racsnis
- RO Cheie combinată cu crichet
- FR Clé mixte à cliquet tête articulée
- IT Chiave combinata a cricchetto testa mobile
- ES Llave combinada fija abierta y carraca
- CN 活头棘轮两用扳手



YATO	Ø [mm]	L [mm]	B [mm]	D [mm]	S1 [mm]	S2 [mm]	PCS <small>PIECES</small>	
YT-1674	8	140	18.0	19.6	6.3	7.3	10	50/100
YT-1675	9	145	19.7	21.1	4.7	7.6	10	50/100
YT-1676	10	160	22.8	23.2	6.3	7.8	10	50/100
YT-1677	11	160	24.0	24.7	5.4	8.5	10	50/100
YT-1678	12	170	26.4	26.7	6.8	8.8	10	50/100
YT-1679	13	180	28.4	27.3	7.2	9.1	10	50/100
YT-1680	14	185	29.5	28.7	6.8	9.4	10	50/100
YT-1681	15	195	32.9	30.8	7.2	9.8	10	50/100

YATO	Ø [mm]	L [mm]	B [mm]	D [mm]	S1 [mm]	S2 [mm]	PCS <small>PIECES</small>	
YT-1682	16	210	34.4	33.3	7.6	10.3	10	50/100
YT-1683	17	230	36.7	35.7	8.3	10.5	10	50/100
YT-1684	18	235	39.0	35.9	8.0	10.8	10	50/100
YT-1685	19	245	40.8	37.6	9.5	11.2	10	50/100
YT-1686	20	245	40.9	38.2	8.8	11.1	6	30/60
YT-1687	21	290	45.0	42.8	9.8	13.6	6	30/60
YT-1688	22	290	45.2	42.7	9.8	13.5	6	30/60
YT-1690	24	330	51.3	48.7	10.4	14.5	6	24/48

- EN Combination spanner
- PL Klucz płasko-oczkowy
- DE Maulringschlüssel
- RU Ключ комбинированный
- CZ Plochy a očkový klíč
- HU Kulcs villás-csillag
- RO Cheie combinată
- FR Clé mixte
- IT Chiave combinata
- ES Combinada con llave de estrella
- CN 两用扳手



YATO	Ø [mm]	L [mm]	B [mm]	D [mm]	S1 [mm]	S2 [mm]	
YT-01851	10	165	20.6	15.7	5.9	7.1	100/200
YT-01852	12	204	25.6	20.2	7.0	8.0	40/120
YT-01853	13	204	25.5	20.0	6.8	8.2	40/120
YT-01854	14	216	28.4	21.4	7.2	8.4	40/120

YATO	Ø [mm]	L [mm]	B [mm]	D [mm]	S1 [mm]	S2 [mm]	
YT-01855	15	230	30.9	25.1	7.4	9.4	40/120
YT-01856	17	244	34.5	26.8	7.7	10.0	40/80
YT-01858	19	259	38.4	28.9	8.0	9.9	40/80

- EN Combination spanner set
- PL Komplet kluczy płasko-oczkowych
- DE Maulringschlüsselsatz
- RU Набор ключей комбинированных
- CZ Souprava plochých a očkových klíčů
- HU Kulcskészlet, villás-csillag
- RO Set chei combinate rasucite
- FR Set de clés mixtes
- IT Set di chiavi combinate
- ES Juego de combinadas con llave de estrella
- CN 两用扳手组套

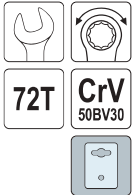
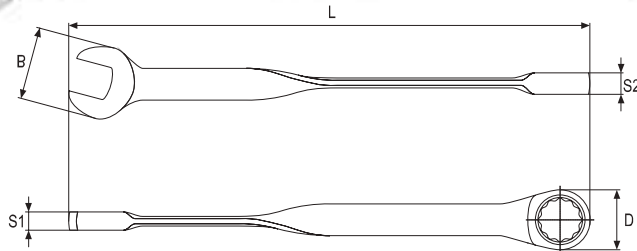


14
PCS



YATO	Ø [mm]	Box
YT-01865	10, 12, 13, 14, 15, 17, 18, 19, 21, 22, 24, 27, 30, 32	4

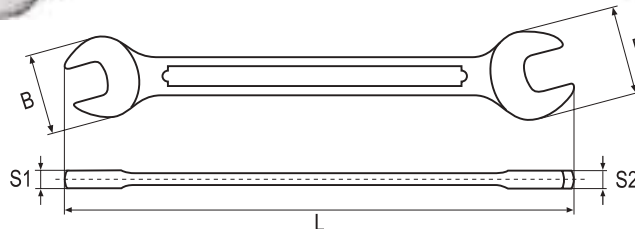
- EN Combination ratchet wrench
- PL Kluczczyk płasko-oczkowy z grzechołką
- DE Ratschenringmaulschlüssel
- RU Ключ комбинированный с трещоткой
- CZ Klíč očkopolochý ráčňový
- HU Csillag-villás kulcs racsnis
- RO Cheie combinată răsuțită cu dăchet
- FR Clé mixte à cliquet
- IT Chiave combinata a cricchetto
- ES Llave combinada fija abierta y carraca
- CN 手柄两用棘轮扳手



YATO	Ø [mm]	L [mm]	B [mm]	D [mm]	S1 [mm]	S2 [mm]	Box
YT-01870	8	153	20.0	21.2	5.0	8.2	25/200
YT-01872	10	167	24.8	24.9	6.3	9.0	25/200
YT-01874	12	177	27.7	27.1	6.5	9.5	25/150
YT-01875	13	182	29.5	28.3	7.1	9.5	25/150

YATO	Ø [mm]	L [mm]	B [mm]	D [mm]	S1 [mm]	S2 [mm]	Box
YT-01876	14	192	32.3	31.5	7.7	9.6	25/100
YT-01877	15	201	34.3	30.9	7.3	9.6	25/100
YT-01879	17	228	38.7	35.3	8.0	10.7	20/80

- EN Double open end spanner
- PL Kluczczyk płaski
- DE Doppelmaulschlüssel
- RU Ключ рожковый
- CZ Plochý klíč
- HU Villáskulcs
- RO Cheie fixă
- FR Clé plate
- IT Chiave piatta
- ES Llave fija
- CN 双头呆扳手



* Surface finish: chromed, satin / mirror
* Wykończenie powierzchni: chromowana, satynowa / polerowana

YATO	Ø [mm]	L [mm]	B [mm]	D [mm]	S1 [mm]	S2 [mm]	PCS PER SET	Box
YT-0367	6x7	120	15.1	16.8	3.5	3.6	10	360/720
YT-0368	8x9	140	18.7	20.8	3.7	3.6	10	180/360
YT-0369	10x11	155	22.4	25.5	4.6	4.6	10	150/300
YT-0332	10x13	170	22.5	29.3	4.6	5.3	10	150/300
YT-0370	12x13	170	27.1	29.3	4.9	5.3	10	80/160
YT-0333	13x17	180	29.3	37.5	5.3	6.3	10	50/100
YT-0371	14x15	180	31.0	33.0	5.3	5.4	10	80/160
YT-0372	16x17	200	34.9	37.5	6.5	6.3	10	50/100

YATO	Ø [mm]	L [mm]	B [mm]	D [mm]	S1 [mm]	S2 [mm]	PCS PER SET	Box
YT-0334	17x19	220	37.5	38.7	6.3	6.3	10	50/100
YT-0373	18x19	220	38.7	41.0	6.6	6.3	10	50/100
YT-0374	20x22	230	42.1	46.8	7.1	6.8	10	30/60
YT-0375	21x23	245	44.4	48.6	7.3	6.9	10	30/60
YT-0376	24x27	260	51.6	56.9	8.1	8.1	5	20/40
YT-0377	25x28	270	52.3	57.9	8.4	8.3	5	20/40
YT-0378	30x32	295	61.4	65.1	8.0	8.6	5	15/30

- EN Double open end spanner set
- PL Komplet kluczy płaskich
- DE Doppelmaulschlüsselsatz
- RU Набор рожковых ключей
- CZ Souprava plochých klíčů
- HU Kulcskészlet, villás
- RO Set chei fixe
- FR Set de clés à tête fendue
- IT Set di chiavi piatte
- ES Juego de llaves fijas
- CN 双头呆扳手组套



10
PCS

YATO	Ø [mm]	Box
YT-0380	6x7, 8x9, 10x11, 12x13, 14x15, 16x17, 18x19, 20x22, 21x23, 24x27	6

12
PCS

YATO	Ø [mm]	Box
YT-0381	6x7, 8x9, 10x11, 12x13, 14x15, 16x17, 18x19, 20x22, 21x23, 24x27, 25x28, 30x32	8

1

- EN Double ratchet spanner set
- PL Klucze oczkowe z grzechotką
- DE Ringschlüsselsatz
- RU Набор ключей накидных
- CZ Očkové klíče
- HU Csillagkulcs készlet
- RO Set chei inelare
- FR Set de clés à oeil à cliquet
- IT Set chiavi a cricchetto
- ES Llaves de anillo
- CN 双头梅花棘轮扳手组套



5
PCS

72T

CrV
6140

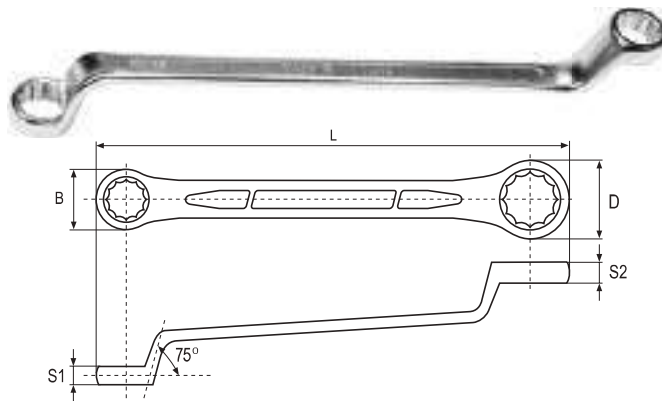
YATO	Ø [mm]	PCS
YT-5038	8x9, 10x11, 12x13, 14x15, 17x19	10/30

- EN Bi-hexagonal ring spanner
- PL Klucz oczkowy odgięty
- DE Doppelringschlüssel
- RU Ключ накидной изогнутый
- CZ Očkový klíč ohnutý
- HU Hajlítottszerű csillagkulcs
- RO Cheie inelaro-curbată
- FR Clé contre-coudée
- IT Chiave poligonale doppio piegato
- ES Llave de estrella
- CN 双头高颈梅花扳手

DIN
838

CrV

AS-DRIVE



- Application: industry
- Surface finish: chromed, satin / mirror
- Przeznaczenie: przemysł
- Wykończenie powierzchni: chromowana, satynowa / polerowana

YATO	Ø [mm]	L [mm]	B [mm]	D [mm]	S1 [mm]	S2 [mm]	PCS
YT-03950	6x7	165	11.0	12.7	5.4	5.5	10/400
YT-03951	8x9	185	13.9	15.5	6.8	7.2	10/200
YT-03952	10x11	200	16.3	17.6	6.8	7.2	10/200
YT-03953	12x13	220	19.6	21.5	7.2	7.7	10/120
YT-03954	14x15	230	23.6	21.9	8.9	9.1	10/100
YT-03955	16x17	255	24.6	26.4	8.6	9.3	10/60
YT-03956	18x19	270	27.5	28.8	10.5	10.2	5/50

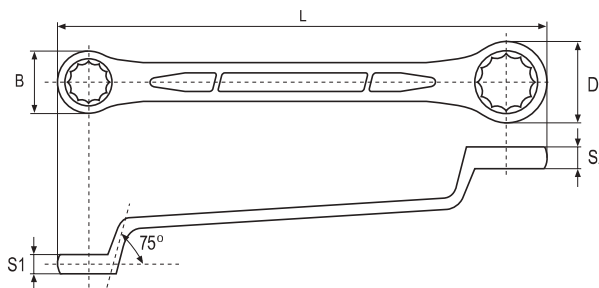
- EN Bi-hexagonal ring spanner
- PL Klucz oczkowy odgięty
- DE Doppelringschlüssel
- RU Ключ накидной изогнутый
- CZ Očkový klíč ohnutý
- HU Hajlítottszerű csillagkulcs
- RO Cheie inelaro-curbată
- FR Clé contre-coudée
- IT Chiave poligonale doppio piegato
- ES Llave de estrella
- CN 双头高颈梅花扳手



DIN
838

CrV

AS-DRIVE



- Application: industry
- Surface finish: chromed, satin / mirror
- Przeznaczenie: przemysł
- Wykończenie powierzchni: chromowana, satynowa / polerowana

YATO	Ø [mm]	L [mm]	B [mm]	D [mm]	S1 [mm]	S2 [mm]	PCS
YT-0383	6x7	165	11.0	12.7	5.4	5.5	10
YT-0384	8x9	185	13.9	15.5	6.8	7.2	10
YT-0385	10x11	200	16.3	17.6	6.8	7.2	10
YT-0386	12x13	220	19.6	21.5	7.2	7.7	10
YT-0387	14x15	230	23.6	21.9	8.9	9.1	10
YT-0388	16x17	255	24.6	26.4	8.6	9.3	10

YATO	Ø [mm]	L [mm]	B [mm]	D [mm]	S1 [mm]	S2 [mm]	PCS
YT-0389	18x19	270	27.5	28.8	10.5	10.2	5
YT-0390	20x22	290	30.9	33.4	10.5	11.4	5
YT-0391	21x23	310	31.9	34.4	11.8	12.4	5
YT-0392	24x27	330	36.2	40.6	11.5	13.2	5
YT-0394	30x32	390	44.0	47.1	13.8	14.9	3

- EN Bi-hexagonal ring spanner set
- PL Komplet kluczy oczkowych odgiętych
- DE Doppelringschlüsselsatz
- RU Набор ключей накидных изогнутых
- CZ Klíče očkové vyhnuté sada
- HU Csillagkulcs készlet
- RO Set chei inelare cu cot
- FR Set de clés contre-coudées
- IT Set chiavi poligonali doppie piegate
- ES Juego de llaves de estrella acodadas
- CN 双头高颈梅花扳手组套



DIN
838

CrV

AS-DRIVE

8
PCS

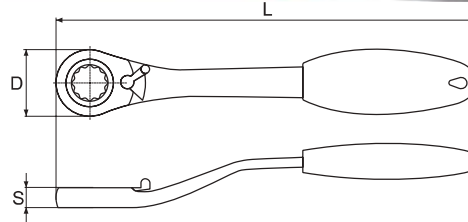
12
PCS

YATO	Ø [mm]	PCS
YT-0396	6x7, 8x9, 10x11, 12x13, 14x15, 16x17, 18x19, 20x22	6

YATO	Ø [mm]	PCS
YT-0398	6x7, 8x9, 10x11, 12x13, 14x15, 16x17, 18x19, 20x22, 21x23, 24x27, 25x28, 30x32	4



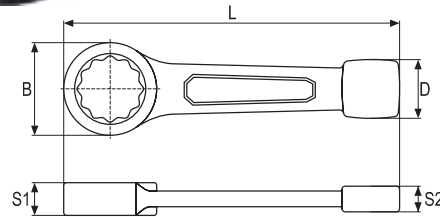
EN Combination ratchet wrench
PL Klucz oczkowy odgięty z grzechotką
DE Kombinationsratchetschlüssel
RU Трещотка для бит
CZ Kombinovaný rohátkový klíč
HU Kombinált racsincs kulcs
RO Antrenor cu clichet combinat
FR Clé mixte à cliquet
IT Chiave ad anello piegata a cricchetto
ES Llave de trinquete combinada
CN 双向棘轮扳手



YATO	Ø [mm]	L [mm]	D [mm]	S [mm]	Box
YT-02370	8	140	18	8	10/200
YT-02371	9	145	22	8	10/200
YT-02372	10	145	23	8	10/200
YT-02373	11	170	24	9	10/100
YT-02374	12	175	24	9	10/100
YT-02375	13	190	30	9	10/100
YT-02376	14	195	31	10	10/100
YT-02377	15	195	31	10	10/100
YT-02378	16	195	31	11	10/100
YT-02379	17	225	35	11	10/60

YATO	Ø [mm]	L [mm]	D [mm]	S [mm]	Box
YT-02380	18	225	35	11	10/60
YT-02381	19	225	36	11	10/60
YT-02382	20	250	43	13	5/40
YT-02383	21	250	43	14	5/40
YT-02384	22	250	43	14	5/40
YT-02385	24	265	47	15	5/40
YT-02386	27	280	50	15	5/20
YT-02387	30	290	57	17	5/20
YT-02388	32	290	57	18	5/20

EN Ring impact wrench
PL Klucz do pobijania oczkowy
DE Schlagringschlüssel
RU Ключ закрытый для растряски
CZ Klíč maticový očkový rázový
HU Útőcsillagkulcs
RO Cheie inelară cu bătător
FR Clé à frapper à oeil
IT Chiave poligonale semplice a percussione
ES Llave de muletilla para usarse dando golpes
CN 敲击梅花扳手



- Application: industry
- 12 point profile
- AS-DRIVE system
- Drop forged
- Surface finish: black oxidised

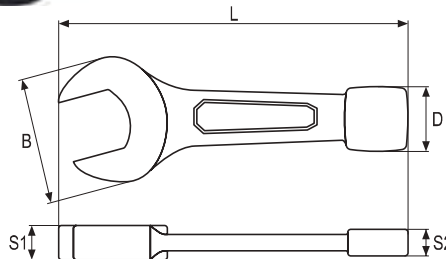
- Przeznaczenie: przemysł
- Profil 12-kątny
- System AS-DRIVE
- Kute
- Wykończenie powierzchni: czarna, oksydowana



YATO	Ø [mm]	L [mm]	B [mm]	D [mm]	S1 [mm]	S2 [mm]	Box
YT-1601	24	160	41	31	15.0	10	5/25
YT-1602	27	185	47	33	15.0	12	5/25
YT-1603	30	190	51	35	16.5	14	5/25
YT-1604	32	195	54	37	16.5	15	5/25
YT-1605	36	210	60	39	20.0	17	5/10
YT-1606	38	210	60	39	20.0	17	5/10
YT-1607	41	225	66	42	20.0	18	5/10

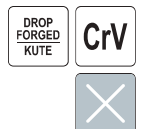
YATO	Ø [mm]	L [mm]	B [mm]	D [mm]	S1 [mm]	S2 [mm]	Box
YT-1608	46	240	74	44	22.0	19	5/10
YT-1609	50	250	80	45	23.0	20	5/10
YT-1610	55	270	86	55	25.0	22	5/10
YT-1611	58	270	86	55	25.0	22	5
YT-1612	60	270	92	60	25.0	23	5
YT-1613	65	290	100	65	30.0	24	5
YT-1614	70	310	108	70	32.0	25	5

EN Open end impact wrench
PL Klucz do pobijania płaski
DE Schlagschraubenschlüssel
RU Ключ плоский для растряски
CZ Klíč maticový plochý rázový
HU Útőlaposkulcs
RO Cheie fixă cu bătător
FR Clé à frapper plate
IT Chiave a forchetta semplice a percussione
ES Llave de boca abierta para usarse dando golpes
CN 敲击开口扳手



- Application: industry
- Head offset: 15°
- Drop forged
- Surface finish: black oxidised

- Przeznaczenie: przemysł
- Kąt odchylenia główki: 15°
- Kute
- Wykończenie powierzchni: czarna, oksydowana



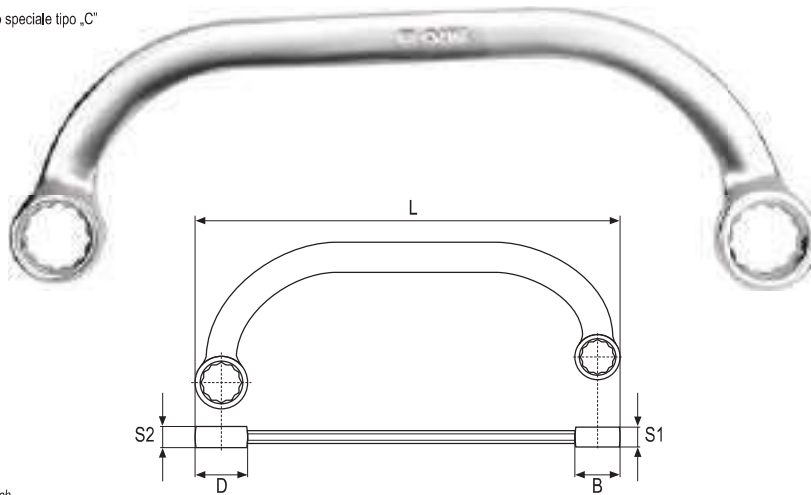
YATO	Ø [mm]	L [mm]	B [mm]	D [mm]	S1 [mm]	S2 [mm]	Box
YT-1615	27	180	55	33	15	12	5/25
YT-1616	30	187	63	35	17	14	5/25
YT-1617	32	195	67	37	18	15	5/25
YT-1618	36	210	77	39	18	17	5/10

YATO	Ø [mm]	L [mm]	B [mm]	D [mm]	S1 [mm]	S2 [mm]	Box
YT-1619	41	225	89	42	20	18	5/10
YT-1620	46	255	98	44	20	19	5/10
YT-1621	50	280	107	45	22	20	5
YT-1622	55	310	118	55	25	22	5

1

- EN Half-moon spanner
- PL Klucz oczkowy typu „C”
- DE Starter- und Blockschlüssel
- RU Ключ накладной изогнутый „C”
- CZ Klíč očkoplochý typ „C”
- HU Félhold alakú csillagkulcs
- RO Cheie inelara semi-luna
- FR Clé à œil „C”
- IT Chiave poligonale doppio speciale tipo „C”
- ES Llave de estrella tipo „C”
- CN C型梅花扳手

CrV 6140 AS-DRIVE



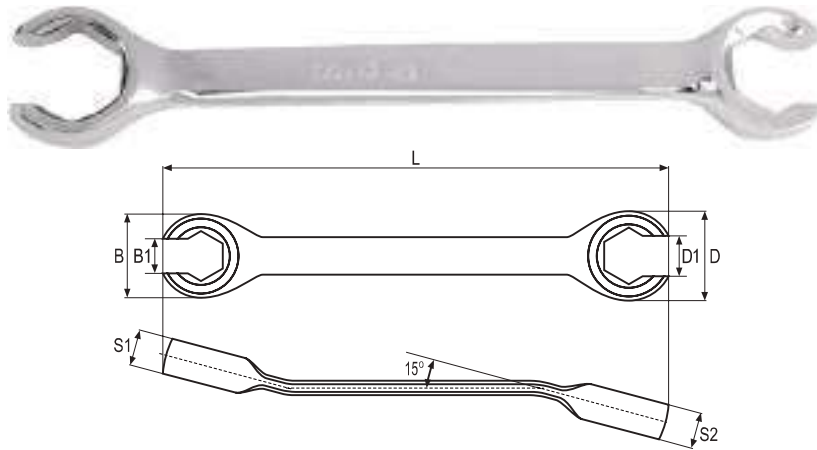
- Application: industry
- Excellent for work in tight spaces
- Used for dismantling of collector tubes, alternators and starters
- Surface finish: chromed, satin
- Przeznaczenie: przemysł
- Do pracy w miejscach szczególnie trudno dostępnych
- Ułatwia odkręcanie kolektorów, alternatorów i rozruszników samochodowych
- Wykończenie powierzchni: chromowana, satynowa

YATO	Ø [mm]	L [mm]	B [mm]	D [mm]	S1 [mm]	S2 [mm]	☐
YT-0170	10x12	145	16.8	19.2	6.8	6.8	10/60
YT-0171	11x13	170	18.5	21.2	8.4	8.6	10/60
YT-0172	14x15	195	22.8	25.8	9.2	9.9	10/60

YATO	Ø [mm]	L [mm]	B [mm]	D [mm]	S1 [mm]	S2 [mm]	☐
YT-0173	16x17	220	26.2	28.6	9.9	10.5	10/60
YT-0175	19x22	260	28.7	32.9	10.4	10.9	10/60

- EN Flare nut wrench
- PL Klucz oczkowy półotwarty
- DE Schraubenschlüssel, halboffen
- RU Ключ накладной полуоткрытый
- CZ Klíč prstencový polootevřený
- HU Csuklós, nyitott
- RO Cheie inelară semideschisă
- FR Clé mixte à cliquet
- IT Chiave poligonale semiaperto
- ES Llave semiabierta
- CN 油管扳手

CrV 6140



YATO	Ø [mm]	L [mm]	B [mm]	B1 [mm]	D [mm]	D1 [mm]	S1 [mm]	S2 [mm]	PCS	☐
YT-0135	8x10	140	18.7	6.2	21.8	7.2	7.7	8.4	10	200/400
YT-0136	11x12	160	21.2	8.1	24.0	9.2	8.5	9.5	10	100/200
YT-0137	13x14	175	26.3	9.6	27.3	10.7	9.6	10.5	10	100/200
YT-0138	15x17	190	31.2	11.8	31.2	13.0	11.5	10.9	10	50/100

YATO	Ø [mm]	L [mm]	B [mm]	B1 [mm]	D [mm]	D1 [mm]	S1 [mm]	S2 [mm]	PCS	☐
YT-01385	17x19	195	29.0	14.5	31.2	15.0	12.4	12.8	10	50/100
YT-0139	19x21	230	36.3	14.7	42.1	16.7	12.4	12.8	10	50/100
YT-0140	22x24	250	42.7	17.1	44.2	18.6	13.2	13.9	10	50/100

- EN Flare nut wrench set
- PL Zestaw kluczy oczkowych półotwartych
- DE Schraubenschlüssel, halboffen
- RU Набор накладных полуоткрытых
- CZ Očkové klíče
- HU Csuklós, nyitott
- RO Cheie inelară semideschisă
- FR Set de clés à tête fendue
- IT Set chiavi poligonali semiaperte
- ES Llaves semiabierta
- CN 油管扳手组套

4 PCS CrV 6140



YATO	Ø [mm]	☐
YT-0143	8x10, 11x12, 13x14, 15x17	25/50

- EN Torx ring spanner set
- PL Komplet kluczy oczkowych Torx
- DE Torx-Ringschlüsselsatz
- RU Набор накладных ключей
- CZ Očkové klíče
- HU Csillagkulcs készlet
- RO Chei inelare
- FR Set de clés à œil
- IT Set chiavi doppie Torx
- ES Llaves de anillo Torx
- CN 星型扳手组套

4 PCS CrV 6150



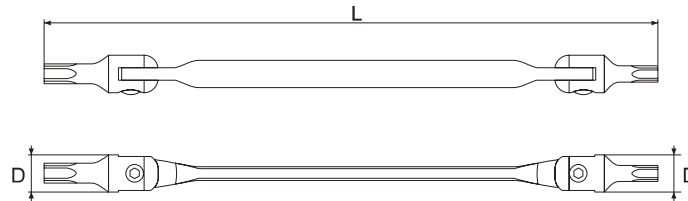
YATO	Ø	☐
YT-0530	E6xE8, E10xE12, E14xE18, E20xE24	10/60

EN Torx type double head flexible wrench
PL Klucz przegubowy Torx
DE Torx Doppel-Gelenkschlüssel
RU Ключ двусторонний шарнирный Torx
CZ Oboustranný kloubový klíč Torx
HU Csavarkulcs Torx

RO Cheie Torx cu articulație
FR Clé articulée Torx
IT Chiave snodata Torx
ES Llave articulada Torx
CN 双摇头杆



1



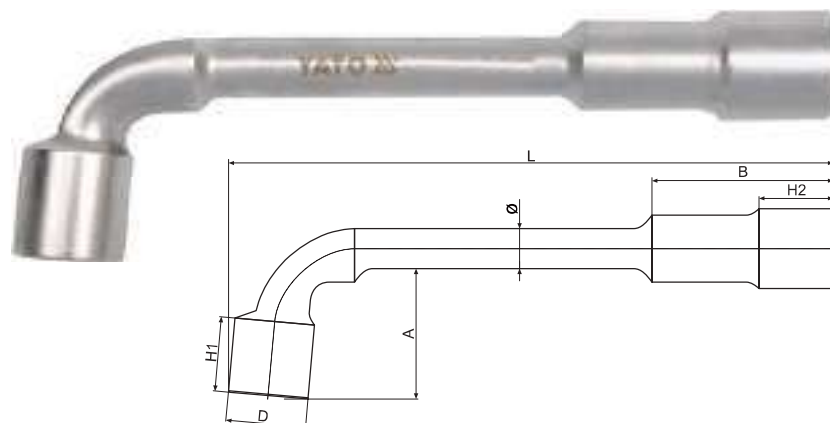
YATO	⊙	L [mm]	D [mm]	📦
YT-05311	T15xT20	202	12.4	25/100
YT-05312	T25xT27	216	13.9	25/100
YT-05313	T30xT40	229	17.8	25/100
YT-05314	T45xT50	243	19.7	10/50
YT-05315	T55xT60	255	21.8	10/50

EN Torx type double head flexible wrench set
PL Zestaw kluczy Torx z przegubem
DE Torx Doppel-Gelenkschlüssel-Satz
RU Набор ключей Torx с шарниром
CZ Klíče kloubové zástrčné Torx sada
HU Kétféjű Torx flexibilis szárral készlet
RO Set chei Torx cu articulație
FR Clé à double tête de type Torx
IT Set di chiavi snodate Torx
ES Juego de llaves articuladas Torx
CN 双摇头杆

5
PCS

YATO	⊙	📦
YT-05320	T15xT20, T25xT27, T30xT40, T45xT50, T55xT60	20

EN L-type socket wrench
PL Klucz nasadowy typu „L”
DE Steckschlüssel gebogen
RU Ключ торцевой „L” типа
CZ Nástrčný klíč fajkový
HU Kulcs, dugó-pipa
RO Cheie tubulara cu cot tip „L”
FR Clé en „L”
IT Chiave a tubo doppio tipo „L”
ES Llave de vaso „L”
CN L 型套筒扳手

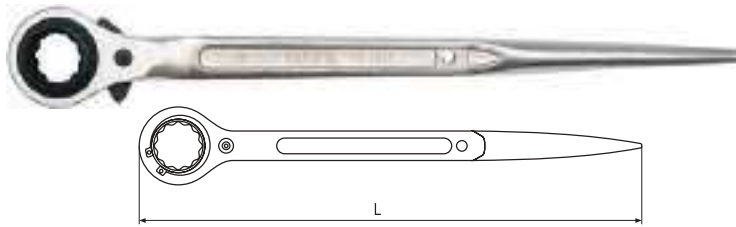
CrV
6140

YATO	⊙ [mm]	L [mm]	B [mm]	H1 [mm]	H2 [mm]	A [mm]	D [mm]	Ø [mm]	📦
YT-1627	7	106	27.0	10.1	10.2	21.0	10.7	7	12/60
YT-1628	8	117	29.5	11.9	12.3	18.5	12.2	9	12/60
YT-1629	9	121	31.7	12.8	13.4	19.1	13.2	10	12/60
YT-1630	10	131	35.1	16.9	16.4	23.3	15.0	10	12/60
YT-1631	11	138	36.0	16.8	16.5	24.7	16.3	11	12/60
YT-1632	12	147	42.5	18.2	17.9	17.9	18.0	12	12/60
YT-1633	13	154	44.2	19.1	18.5	30.1	19.3	12	12/60
YT-1634	14	162	47.0	20.3	19.3	30.2	20.8	13	12/60
YT-1635	15	173	48.9	21.6	20.6	31.6	22.3	13	12/60
YT-1636	16	182	55.0	23.1	23.2	37.3	23.6	14	12/60

YATO	⊙ [mm]	L [mm]	B [mm]	H1 [mm]	H2 [mm]	A [mm]	D [mm]	Ø [mm]	📦
YT-1637	17	188	57.0	25.5	25.1	37.9	25.1	14	12/36
YT-1638	18	192	57.1	24.6	25.1	40.1	26.0	14	12/36
YT-1639	19	207	62.3	27.4	26.9	41.6	28.2	16	12/36
YT-1640	20	215	62.4	28.3	27.0	42.4	29.2	16	6/24
YT-1641	21	221	65.0	30.6	30.5	54.0	30.2	16	6/24
YT-1642	22	232	67.5	30.6	30.8	49.1	31.7	16	6/24
YT-1644	24	253	78.2	31.7	32.3	53.5	33.6	17	6/18
YT-1647	27	288	85.3	36.4	36.9	54.7	37.6	20	6/12
YT-1649	30	310	95.0	38.6	38.4	65.3	42.0	22	6/12

1

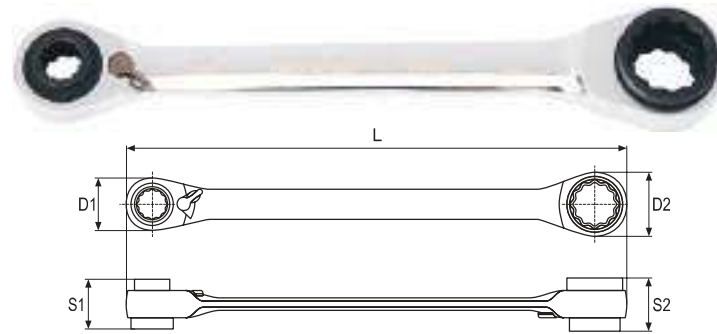
- EN Ratchet wrench
- PL Klucz nasadkowy z grzechotką
- DE Gerüstratsche
- RU Ключ торцовый с трещоткой
- CZ Ráčnový klič průchozí
- HU Kettős racsnis kulcs
- RO Cheie tubulara cu dîchet
- FR Clé à tube à cliquet
- IT Chiavi a cricchetto per ponteggi
- ES Llave de vaso con carraca
- CN 尖尾棘轮扳手



19x22 mm
32T
COLD FORGED KUTE NA ZIMNO
CrV

YATO	Ø [mm]	L [mm]	Box
YT-4937	19x22	315	2/40

- EN Double ratchet wrench
- PL Dwustronny klucz nasadkowy z grzechotką
- DE Gerüstratsche
- RU Ключ торцовый с трещоткой
- CZ Ráčnový klič průchozí dvoustranný
- HU Kettős racsnis kulcs
- RO Cheie tubulara dubla cu dîchet
- FR Clé à oeil à cliquet
- IT Chiave a cricco doppio
- ES Llave de vaso con carraca
- CN 尖尾棘轮扳手



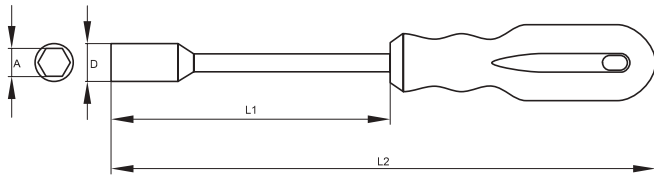
10x13 mm
17x19 mm
72T
CrV

YATO	Ø [mm]	L [mm]	D1 [mm]	D2 [mm]	S1 [mm]	S2 [mm]	Box
YT-4945	10x13x17x19	200	29	35	17	22	5/50

- EN Socket wrench with handle
- PL Klucz nasadkowy z rękojeścią
- DE Steckschlüssel
- RU Ключ торцевой
- CZ Nástrčný klič
- HU Kulcs
- RO Cheie tubulara
- FR Clé à tube
- IT Chiave a cricco doppio
- ES Llave
- CN 六角套筒螺丝批



HRC 44
CrV



YATO	Ø [mm]	D [mm]	L1 [mm]	L2 [mm]	PCS PER BOX	Box
YT-1542	6	9.1	125	242	6	120
YT-1543	7	10.9	125	242	6	120
YT-1544	8	12.0	125	242	6	120
YT-1546	10	14.1	125	242	6	120
YT-1549	13	18.0	125	242	6	120

- EN T-type deep socket wrench with rotary handle
- PL Klucz nasadowy typu „T” z obrotową rękojeścią
- DE Steckschlüssel vom Typ „T” mit drehbarem Handgriff
- RU Торцовый ключ типа „Т” с вращательной ручкой
- CZ Klič nástrčný typ „T” s otočnou rukojeti
- HU „T” típusú dugókulcs, forgatható karral

- RO Cheie tubulară de tip „T” cu mâner rotativ
- FR Clé à tube en „T”
- IT Chiave tipo „T” con manico scorrevole
- ES Llave tubular „T” con un mango giratorio
- CN T型套筒扳手

CrV 6140

AS-DRIVE



- EN T-type adapter with rotary handle
- PL Adapter typu „T” z obrotową rękojeścią
- DE Adapter vom Typ „T” mit drehbarem Handgriff
- RU Адаптер типа „Т” с вращательной ручкой
- CZ Adaptér typ „T” s otočnou rukojeti
- HU „T” típusú adapter, forgatható karral

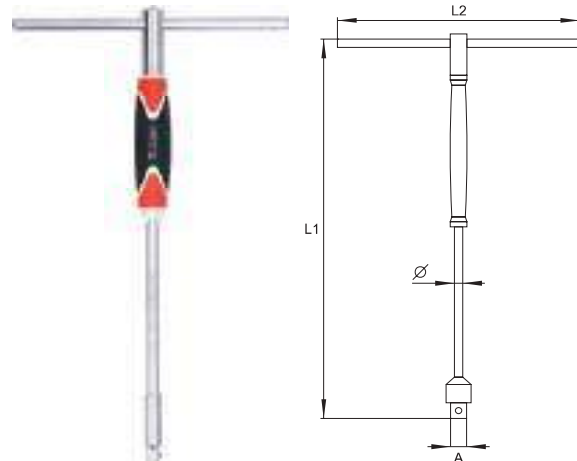
- RO Adaptor tip „T” cu mâner rotativ
- FR Adapteur en „T”
- IT Adattatore tipo „T” con manico scorrevole
- ES Adaptador „T” con un mango giratorio
- CN T型套筒接头

1/4" 6.3mm

3/8" 9.5mm

1/2" 12.7mm

CrV 6140



- Ergonomic handle
- Movable handle with position locking system
- Long bar for work in deeply set, difficult to reach places



- Ergonomiczna rękojeść
- Przesuwane pokrętko z blokadą położenia
- Długi trzpień umożliwiający pracę w głębokich wnękach

YATO	Ø H	L1 [mm]	L2 [mm]	Ø [mm]	Box
YT-1565	1/4" (6.3 mm)	310	200	8	10/40
YT-1566	3/8" (9.5 mm)	310	200	10	10/40
YT-1567	1/2" (12.7 mm)	310	200	10	10/40

- Ergonomic handle
- Movable handle with position locking system
- Long bar for work in deeply set, difficult to reach places
- Ergonomiczna rękojeść
- Przesuwane pokrętko z blokadą położenia
- Długi trzpień umożliwiający pracę w głębokich wnękach



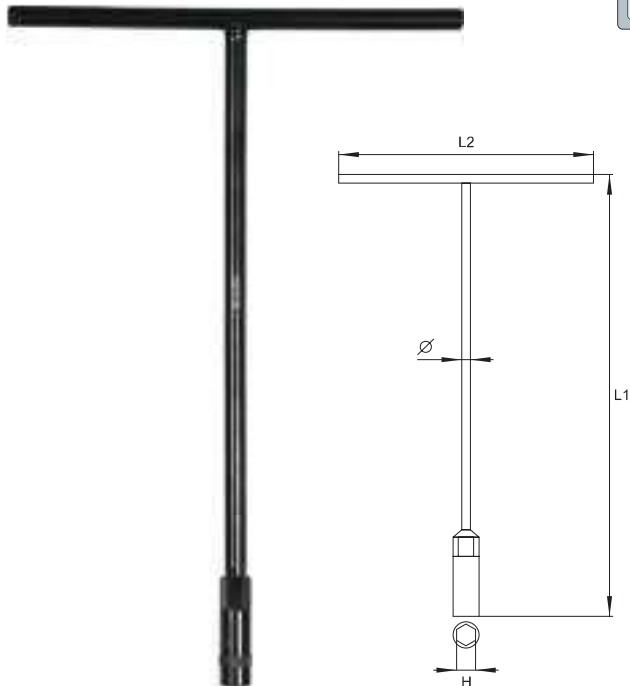
YATO	Ø [mm]	L1 [mm]	L2 [mm]	Ø [mm]	Box
YT-1552	8	310	200	10	10/40
YT-1554	10	310	200	10	10/40
YT-1556	12	310	200	10	10/40
YT-1557	13	310	200	10	10/40
YT-1558	14	310	200	10	10/40

EN T-type deep socket wrench
PL Klucz nasadowy typu „T”
DE Steckschlüssel vom Typ „T”
RU Торцовый ключ типа „T”
CZ Klíč nástrčný typ „T”
HU „T” típusú dugókulcs

RO Cheie tubulară de tip „T”
FR Clé à tube en „T”
IT Chiave a bussola tipo „T”
ES Llave tubular „T”
CN T型套筒扳手

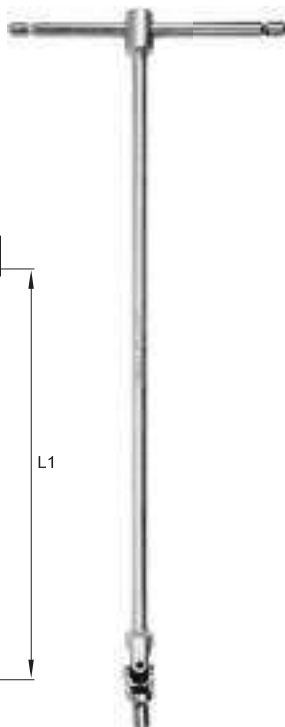
CrV
6140

AS-DRIVE



YATO	Ø [mm]	L1 [mm]	L2 [mm]	Ø [mm]	
YT-1571	8	310	200	10	10/40
YT-1573	10	310	200	10	10/40
YT-1575	12	310	200	10	10/40
YT-1576	13	310	200	10	10/40

EN T-handle swivel socket wrench
PL Klucz nasadowy z przegubem typu „T”
DE T-Griff Steckchlüssel mit Gelenk
RU Ключ торцевой с карданом T-образный
CZ Hlavičce ohebná na T-rukojeti matny povrch
HU Csuklós „T” kulcs adatai
RO Cheie tubulară cu cruce cardanica tip „T”
FR Clé à poignée en „T” longue à cardan
IT Chiave a bussola a „T” con snodo
ES Llave vaso en „T” con cardan
CN T型活动套筒扳手



YATO	Ø [mm]	L1 [mm]	L2 [mm]	
YT-15273	8	450	180	10/40
YT-15275	10	450	180	10/40
YT-15277	12	450	180	10/40
YT-15278	13	450	180	10/40
YT-15279	14	450	180	10/40
YT-15280	15	450	180	10/40
YT-15282	17	450	180	10/40

EN T-type deep socket wrench set
PL Zestaw kluczy nasadowych typu „T”
DE Steckschlüsselsatz vom Typ „T”
RU Набор торцевых ключей типа „T”
CZ Sada nástrčných klíčů typ „T”
HU „T” típusú dugókulcs készlet

RO Set cheie tubulare de tip „T”
FR Ensemble de clé à douille de type „T”
IT Set di chiavi a bussola a „T”
ES Juego de llaves tubulares „T”
CN T型套筒扳手套

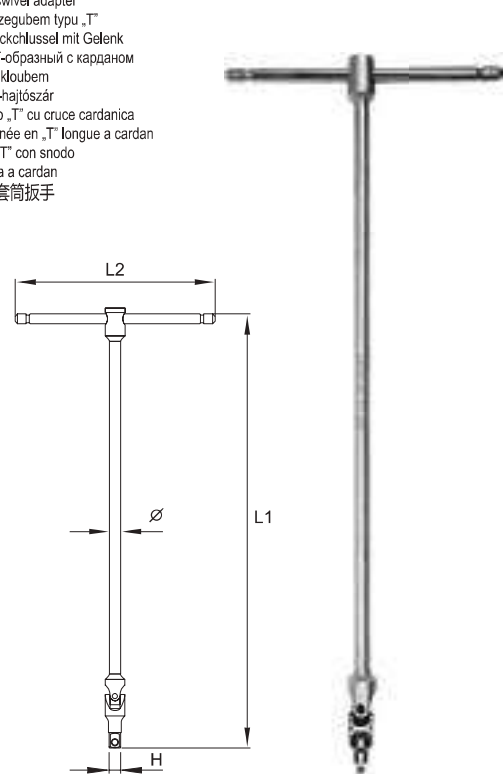
CrV
6140

AS-DRIVE



YATO	Ø [mm]	
YT-15791	8, 10, 13	4/16



EN T-handle swivel adapter
PL Klucz z przegubem typu „T”
DE T-Griff Steckchlüssel mit Gelenk
RU Вороток T-образный с карданом
CZ „T” klíč sa kloubem
HU Csuklós T-hajtószár
RO Adaptor tip „T” cu cruce cardanica
FR Clé à poignée en „T” longue à cardan
IT Chiave a „T” con snodo
ES Alargadera a cardan
CN T型活动套筒扳手



YATO	Ø H	L1 [mm]	L2 [mm]	
YT-15291	1/4" (6.3 mm)	450	180	10/40
YT-15292	3/8" (9.5 mm)	450	180	10/40
YT-15293	1/2" (12.7 mm)	450	180	10/40



EN Adjustable wrench
 PL Klucz nastawny
 DE Rollgabelschlüssel
 RU Ключ разводной
 CZ Nastavitelný klíč
 HU Állítható svédkulcs
 RO Cheie reglabilă
 FR Clé à molette
 IT Chiave a rullino graduata
 ES Llave ajustable tipo inglesa
 CN 发黑活络扳手



YATO 	L [mm]	
YT-2071	150	6/60
YT-2072	200	6/60
YT-2073	250	6/36
YT-2074	300	6/24
YT-2075	375	6/12





DIN 3117 **CrV**

YATO 	L [mm]	
YT-2170	150	6/72
YT-2171	200	6/60
YT-2172	250	6/48
YT-2173	300	6/36





DIN 3117 **DROP FORGED KUTE**

YATO 	L [mm]	Max. jaws range / Maks. rozwarcie szczęk [mm]	
YT-21650	150	19.3	6/60
YT-21651	200	24.0	6/60
YT-21652	250	30.0	6/36
YT-21653	300	36.0	6/24
YT-21654	375	45.0	2/16



EN Flexible hook wrench
 PL Klucz hakowy
 DE Hakenschlüssel
 RU Ключ сегментный шарнирный
 CZ Hákový klíč
 HU Kórmós kulcs
 RO Cheie universala cu carlig
 FR Clé a crochet
 IT Chiave a settore
 ES Llave de gancho articulada
 CN 方头钩型扳手

CrV 



YATO 	L [mm]	☞ [mm]	
YT-01670	170	15-35	10/50
YT-01671	210	35-50	10/50
YT-01672	280	50-80	10/50
YT-01673	340	80-120	5/10
YT-01674	470	120-180	5/10



YATO 	L [mm]	☞ [mm]	
YT-01675	170	15-35	10/50
YT-01676	210	35-50	10/50
YT-01677	280	50-80	10/50
YT-01678	340	80-120	5/10
YT-01679	470	120-180	5/10